

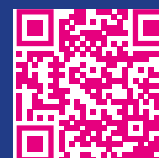


## Ford Tourneo Custom Titanium 2.0 Diesel | Automatik

Das perfekte rollstuhlgerechte Familienauto.

Ganz gleich, ob Sie zusätzliche Kopffreiheit oder große Ladekapazität möchten: der Tourneo bietet Ihnen diesen Komfort.

Ausstattungsmerkmale der abgebildeten Fahrzeuge sind nicht Bestandteil des Angebots.



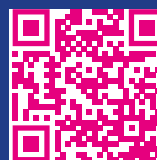
## Ihre Vorteile im Detail:



- Optimierte Innen- und Einfahrhöhe durch das Einsetzen einer tieferliegenden Bodenwanne.
- Optimierter Einfahrwinkel (ca. 12.90°) durch Gesamtlänge der Rampe von 125 cm.
- Größtmögliche Flexibilität durch hochbelastbare Rampe (Tragkraft bis 400 kg)
- Stoßstangenmittelteil für einen optisch ansprechenden und unauffälligen Abschluß angepasst,
- Sicherheit beim Rückwärtsfahren durch Anpassung der Verkabelung der werksseitigen Sensoren (ParkPilot)

## Der Umbau im Detail:

- Bodentieferlegung
- manuelle Auffahrrampe einteilig
- EasyFold Heckklappe
- LED Beleuchtung im Ausschnittsbereich links und rechts Seitenwand
- Seilwinde mit Kabelfernbedienung mit 275 kg Zugkraft
- geänderter Kraftstofftank (keine Verringerung der Kraftstoffkapazität)
- (Aufgrund der Tankänderung kann es zu Abweichungen der Tankanzeige kommen)
- geänderte Auspufführung
- 2 x Festverbaute Einzelsitze in der 2. Sitzreihe



# Stimmig bis ins Detail



Begleitpersonen nahe beim Rollstuhlfahrer



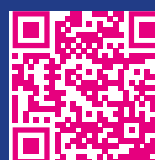
Rampe hochgeklappt



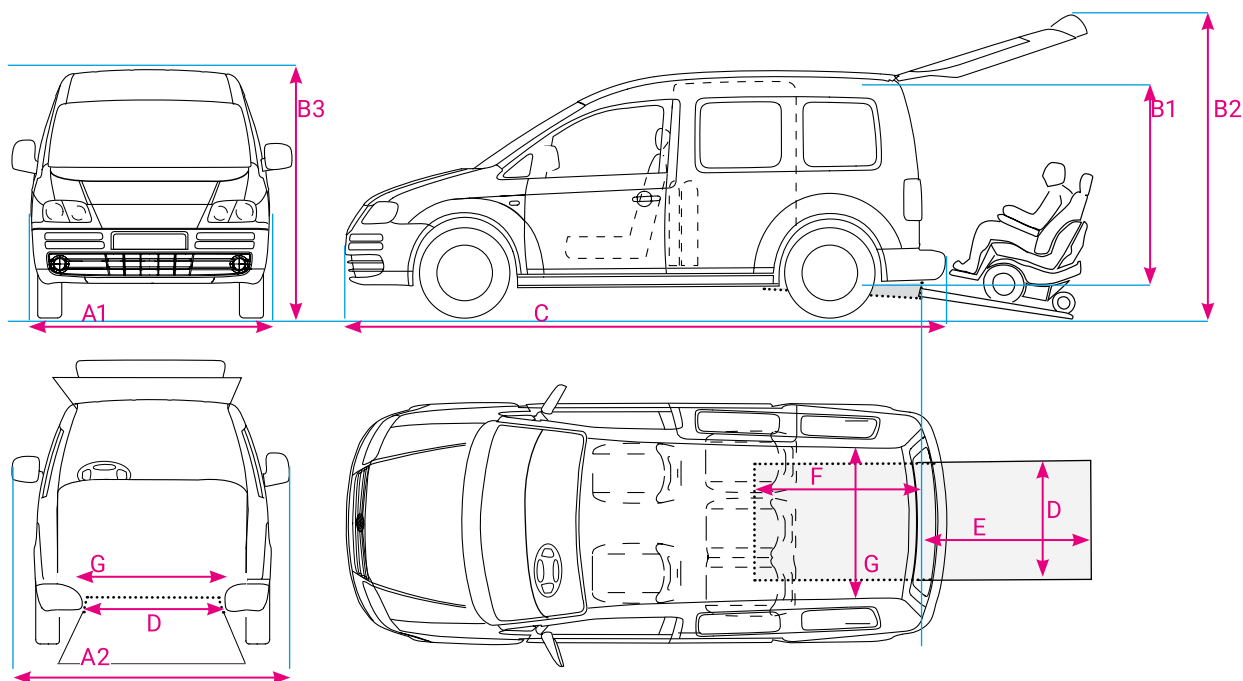
Entspannte Einfahrt

Ausstattung: (können je nach Fahrzeug-Modell variieren)

- Ausstattungen (u.a.) wie folgt:
- 2 Schiebetüren (2. Reihe)
- Sitzheizung Fahrer- wie Beifahrersitz
- Klimaanlage
- Navigationssystem mit 13"-Farb-Touchscreen
- Bluetooth-Freisprecheinrichtung
- Einparkhilfe vorne und hinten, akustisch
- Rückfahrkamera
- 17" Leichtmetallfelgen
- Standheizung



# Außenmaße, Innenmaße & Komfortabmessungen



A1) Breite, ohne Spiegel	203 cm	C) Fahrzeuglänge	505 cm
A2) Breite, mit Spiegel	227 cm	D) Rampenbreite (nutzbar)	78 cm
B1) Einfahrtshöhe	198 cm	E) Rampenlänge	125 cm
B2) Höhe, Heckklappe offen	225 cm	F) Ausschnittslänge, max.	140 cm
B3) Einfahrtshöhe	152 cm	G) Traglast Rampe (max.)	400 kg

Angaben können je nach Modell und Ausstattung variieren.

## Bestuhlung

Anzahl Sitzplätze 4

- 1 Fahrer
- 1 Beifahrer
- 2 Einzelsitze in der 2. Sitzreihe

